

### Fan Gövde ve Pervane

Soğuk çekme yüksek kalite DKP saçtan mamul radyal gövde,  
Çevreye duyarlı ve dost elektrostatik epoxy toz boya ile korozyona karşı yüksek direnç,  
Standartlara uygun ISO 1940 dinamik testi yapılmış galvaniz ileriye dönük radyal pervane,  
EN 60335-2-80 standartlarına uygun üretim  
Emiş ağız nozl uygulamasıyla yüksek basınç ve debi değerleri,  
Hava girişi yabancı madde girişine karşı kafes korumalı \*  
Özel kenet gövde birleşirmesiyle sağlam ve düzgün gövde yapısı,  
Düşük Ses Seviyesi,  
İstenilen yönde montaj için Sağ ve Sol yön seçenekleri,  
\* İsteğe bağlı özel üretilir, teknik veriler değişir.

### Motor

Yüksek teknoloji CNC makinalarda el değmeden kaliteli üretim,  
Isı iletim kapasitesi yüksek alüminyum federli motor gövdesi,  
Balansı ISO 1940 standartlarına göre alınmış rotor ile uzun rulman çalışma ömrü,  
Yalıtım sınıfı Class F ile bobinler için yüksek çalışma aralığı -40° ile +70°,\*  
230 V / 50 Hz Monofaze Fan motoru,\*\*  
400 V / 50 Hz. Trifaze Fan motoru  
Standartlara Uyumlu Sertifikalı Bileşenler,  
IP 54 Koruma Sınıfı,(isteğe bağlı IP 55 üretim olanağı)  
Trifaze fanlarda inverter control (sürücü kontrol ) kullanabilme \*\*\*

\* Sadece bobin için verilmiş çalışma aralığıdır.

Motor için -20° ile +45° aralığı çalışma aralığıdır.

Diğer seçenekler için lütfen bizimle irtibata geçiniz.

\*\* isteğe bağlı çeşitli voltaj ve frekanslarda üretim yapılabilir.

\*\*\* Sürücü kullanılacağı zaman çalışma aralığı için lütfen bizimle irtibata geçiniz.

**IP 54**



### Kullanım Alanları

Aksiyal fanların basınç ve debilerinin yetersiz kaldığı kanal uygulamalarında,  
Katı yakıtlı kalorifer kazanlarında  
Hava sıcaklığının yüksek olduğu yerlerde sıcak hava tahliyesi,  
Genel ve endüstriyel binalar,  
Depo, ambar ve antrepo alanları,  
Garaj ve umuna açık binalar, tarımsal binalar,  
Ticari seralar,  
Büyük atölyeler,  
Boyahaneler,  
Fabrikalar,  
Toz ve buharın olduğu Ortamlar,  
Endüstriyel makinaları soğutma amaçlı  
(Kaynak makinaları,trafolar,kompresörler..) \*  
\* İsteğe bağlı özel üretilir, teknik veriler değişir.

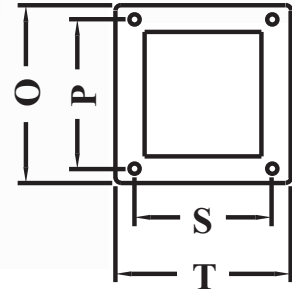
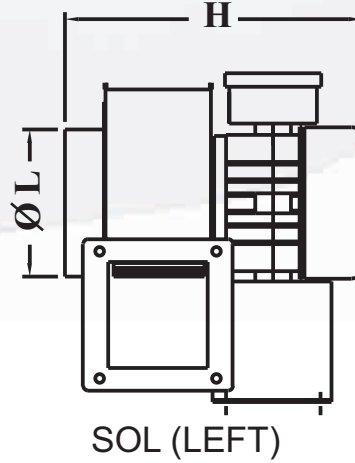
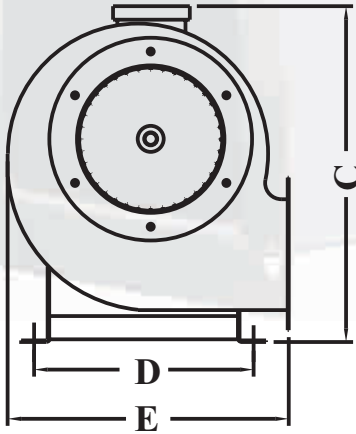


Teknik Veriler / Technical Data

MODEL	Volt ( V )	r.p.m.	W	MAX.		dB (A)
				m <sup>3</sup> /h	mm H <sub>2</sub> O	
CM 16.2	230 V~50 Hz.	2700	550	1500	73	70
CM 16.4	230 V~50 Hz.	1460	140	750	20	57
CM 18.2	230 V~50 Hz.	2650	800	1625	95	68
CM 18.4	230 V~50 Hz.	1430	170	1000	27	63
CM 21.2	230 V~50 Hz.	2700	1000	2500	140	83
CM 21.4	230 V~50 Hz.	1390	385	1575	45	60
CT 16.2	400 V~50 Hz.	2700	540	1500	73	70
CT 16.4	400 V~50 Hz.	1470	210	750	20	57
CT 18.2	400 V~50 Hz.	2770	890	1700	98	70
CT 18.4	400 V~50 Hz.	1445	190	1100	29	64
CT 21.2	400 V~50 Hz.	2700	1000	2500	140	83
CT 21.4	400 V~50 Hz.	1430	440	1650	47	61



Ölçüler / Dimensions



Önemli Bilgiler

Ürün verileri kullanıldıkları yere göre teknik değerlerde değişiklik gösterebilir.

Tüm veriler TSE ve EC normlarına göre ölçülmüştür.

Ses seviyesi ölçümü üründen 1.5 m. mesafede gerçekleştirilmiştir.

Tavsiye edilen kullanım ömrü 10 yıldır.

Tüm ürünler Sanayi Bakanlığınca Onaylı Garanti belgelidir.

Garanti süresi 2 yıldır.

Dünder Ev Cihazları ürünü geliştirmek

amaçlı önceden bildirmeden değişiklik yapma hakkını saklı tutar.

	C	D	E	H	ØL	O	P	S	T	Kutu Ölçüleri	Koli Adedi	Bürüt Kg.
CM-CT 16,2	310	180	280	300	142	140	111	130	145	295 x 310 x 345	1	8,0
CM-CT 16,4	310	180	280	300	142	140	111	130	145	295 x 310 x 345	1	7,8
CM-CT 18,2	312	180	280	345	167	140	111	130	145	295 x 350 x 350	1	10,1
CM-CT 18,4	312	180	280	345	167	140	111	130	145	295 x 350 x 350	1	10,1
CM-CT 21,2	420	265	360	360	198	220	200	150	169	360 x 360 x 450	1	13,7
CM-CT 24,4	420	265	360	360	198	220	200	150	169	360 x 360 x 450	1	13,7

\* Ölçüler mm ( milimetre ) cinsindedir.

**Performans Eğrileri / Performance Curves**

Q= Hava debisi (m<sup>3</sup>/h)  
Pa= Statik basınç (Pa ve mmH<sub>2</sub>O)

