

### Fan Gövde ve Pervane

Soğuk çekme yüksek kalite DKP saçtan mamul gövde ve pervane kanatları,  
Çevreye duyarlı ve dost elektrostatik epoxy toz boya ile korozyona karşı yüksek direnç,  
Standartlara uygun ISO 1940 dinamik tesdi yapılmış pervane kanatları,  
EN 60335-2-80 standartlarına uygun olarak ön ve arka koruma kafesi,  
Slim,compact tasarımıyla motor ve pervane ile emsallerinden % 50 daha az yer kaplar,  
Düşük Ses Seviyesi

### Motor

Yüksek teknoloji CNC makinalarda el değmeden kaliteli üretim,  
Isı iletim kapasitesi yüksek alüminyum federli motor gövdesi,  
Balansı ISO 1940 standartlarına göre alınmış rotor ile uzun rulman çalışma ömrü,  
Yalıtım sınıfı Class F ile bobinler için yüksek çalışma aralığı -40° ile +70°,\*  
230 V / 50 Hz Monofaze Fan motoru,\*\*  
400 V / 50 Hz. Trifaze Fan motoru  
Standartlara Uyumlu Sertifikalı Bileşenler,  
IP 54 Koruma Sınıfı,(isteğe bağlı IP 55 üretim olanağı)  
Trifaze fanlarda inverter control (sürücü kontrol ) kullanabilme \*\*\*

\* Sadece bobin için verilmiş çalışma aralığıdır.

Motor için -20° ile +45° aralığı çalışma aralığıdır.

Diğer seçenekler için lütfen bizimle iletişime geçiniz.

\*\* isteğe bağlı çeşitli voltaj ve frekanslarda üretim yapılabilir.

\*\*\* Sürücü kullanılacağı zaman çalışma aralığı için lütfen bizimle iletişime geçiniz.

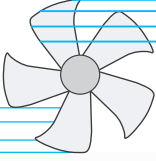
**IP 54**



### Kullanım Alanları

Hava sıcaklığının yüksek olduğu yerlerde sıcak hava tahliyesi,  
Genel ve endüstriyel binalar,  
Depo, ambar ve antrepo alanları,  
Garaj ve umuma açık binalar,tarımsal binalar,  
Ticari seralar,  
Büyük atölyeler,  
Boyahaneler,  
Fabrikalar,  
Toz ve buharın olduğu Ortamlar,  
Endüstriyel makinaları soğutma amaçlı \*  
(Kaynak makinaları, trafolar, kompresörler)  
\* İsteğe bağlı özel üretilir, teknik veriler değişir.



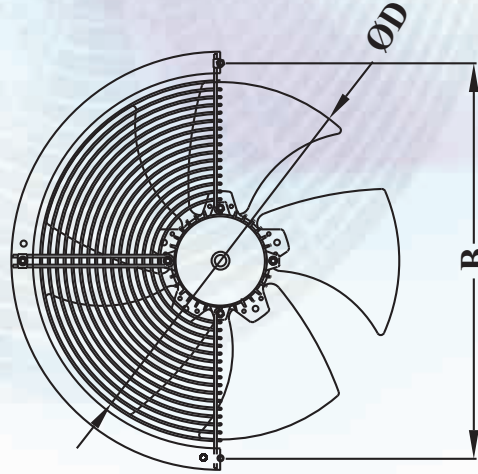
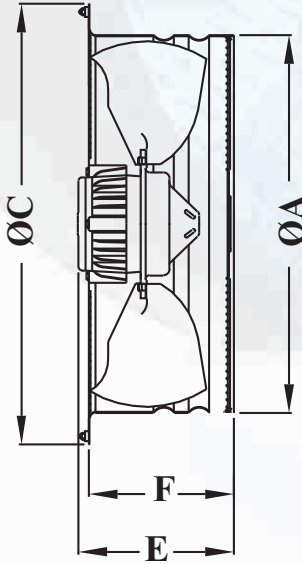


**Teknik Veriler / Technical Data**

MODEL	Volt (V)	r.p.m.	W	MAX.		dB (A)
				m <sup>3</sup> /h	mm H <sub>2</sub> O	
SM 30	230 V ~ 50 Hz.	1450	120	2100	8	55
SM 35	230 V ~ 50 Hz.	1420	155	3200	11	61
SM 40	230 V ~ 50 Hz.	1400	175	4500	13	62
SM 45	230 V ~ 50 Hz.	1350	200	5000	14	66
SM 50	230 V ~ 50 Hz.	1300	215	6900	16	71
ST 30	400 V ~ 50 Hz.	1450	160	2100	8	55
ST 35	400 V ~ 50 Hz.	1450	200	3300	12	62
ST 40	400 V ~ 50 Hz.	1420	230	4600	13	63
ST 45	400 V ~ 50 Hz.	1380	240	5200	15	67
ST 50	400 V ~ 50 Hz.	1360	250	7300	18	73



**Ölçüler / Dimensions**



**Önemli Bilgiler**

Ürün verileri kullanıldıkları yere göre teknik değerlerde değişiklik gösterebilir.

Tüm veriler TSE ve EC normlarına göre ölçülmüştür.

Ses seviyesi ölçümü üründen 1.5 m. mesafede gerçekleştirilmiştir.

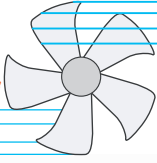
Tavsiye edilen kullanım ömrü 10 yıldır.

Tüm ürünler Sanayi Bakanlığınca Onaylı Garanti belgelidir. Garanti süresi 2 yıldır.

Dünder Ev Cihazları ürünü geliştirmek amaçlı önceden bildirmeden değişiklik yapma hakkını saklı tutar.

	ØA	B	ØC	ØD	E	F	Koli Ölçüleri	Koli Adeti	Brüt Kg.
SM-ST 30	320	341	370	300	145	125	150 x 385 x 405	1	6,3
SM-ST 35	365	390	415	345	145	125	165 x 430 x 440	1	6,5
SM-ST 40	420	445	475	395	150	125	165 x 485 x 500	1	7,5
SM-ST 45	470	495	525	450	150	125	165 x 525 x 540	1	7,8
SM-ST 50	520	553	580	495	160	125	175 x 585 x 605	1	8,1

Ölçüler mm (milimetre) cinsindedir.



**SM-ST Serisi Aksiyal Tip Sanayi Fanlari**  
(Axial Industriyel Fans)  
**Performans Eğrileri / Performance Curves**

Q= Hava debisi (m<sup>3</sup>/h)  
Pa= Statik basınç (Pa ve mmH<sub>2</sub>O)

